

Ime in Priimek : _____

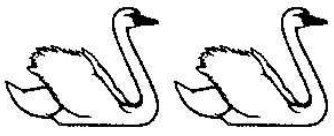
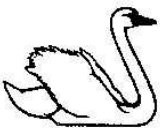
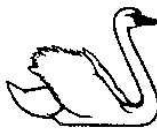
Datum : _____

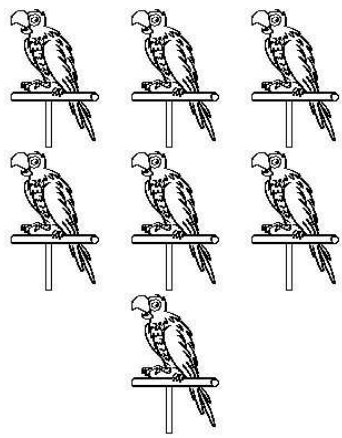


www.otroci.org

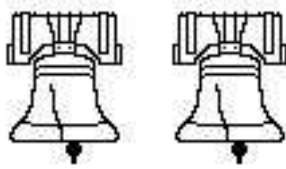
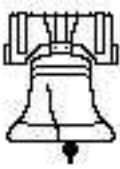
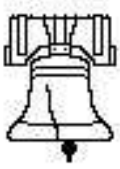
Otrokom in staršem prijazna
stran na internetu

ODŠTEVANJE DO 10

Natisni na papir in izračunaj spodnje račune

	-		=	
	-		=	

	-		=	
	-		=	

	-		=	
	-		=	